

Ficha técnica :

120 SC



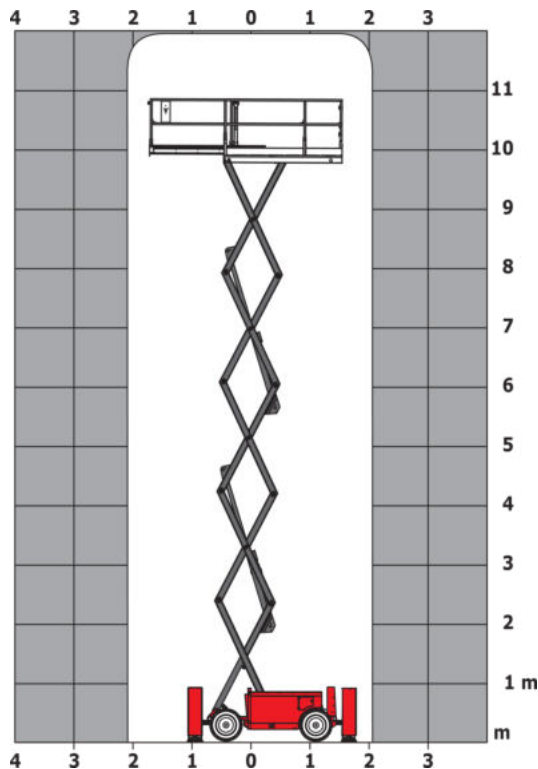
 **MANITOU**
HANDLING YOUR WORLD

Capacidad		Métrico
Altura de trabajo	h21	11.75 m
Altura de la plataforma	h7	9.96 m
Capacidad plataforma	Q	454 kg
Capacidad de carga - Extensión de plataforma		136 kg
Número de personas (interior / exterior)		4 / 2
Peso y dimensión		
Peso de la plataforma*		3857 kg
Dimensiones de la plataforma (longitud x anchura)	lp / ep	2.79 m x 1.60 m
Dimensiones cesta con extensión (longitud)		4.31 m
Longitud total	l1	3.76 m
Anchura total	b1	1.75 m
Altura total	h17	2.59 m
Altura total plegada	h18	1.92 m
Largo total con extensión de la plataforma	l15	4.81 m
Radio de giro exterior	Wa3	4.60 m
Distancia al suelo en el centro de la distancia entre ejes	m2	0.24 m
Distancia entre ejes	y	2.29 m
Rendimiento		
Velocidad de marcha - anclado		5.60 km/h
Velocidad de marcha - elevado		0.40 km/h
Velocidad de elevación / descenso		42 s / 28 s
Pendiente franqueable		30 %
Capacidad de nivelación frontal de estabilizadores ascendentes / de estabilizadores cuesta abajo		5.30 ° / 4.20 °
Capacidad de nivelación lateral de estabilizadores		11.70 °
Inclinación permitida (frente / lateral)		3 ° / 2 °
Neumáticos		
Equipamientos de rueda		Injectados con espuma
Ruedas motrices (delanteras / traseras)		2 / 2
Ruedas directrices (delanteras / traseras)		2 / 0
Ruedas frenadas (delanteras / traseras)		2 / 2
Motor/batería		
Marca / Modelo de motor		Kubota - D1105
Norma del motor		Tier 4 final
Potencia del motor I.C. / Potencia (kW)		25 Hp / 18.50 kW
Varios		
Presión al suelo		5.44 dan/cm2
Capacidad del depósito hidráulico		68.10 l
Capacidad del depósito de carburante		37.90 l
Nivel de presión sonora (operador de plataforma)		79 dB
Vibraciones en manos/brazos		< 2.50 m/s ²
Cumplimiento de las normas		
Esta máquina cumple con:		Directivas europeas: 2006/42/CE - Máquinas (refundición EN280:2013) - 2004/108/EC (EMC) - 2006/95/CE (Tensión baja)

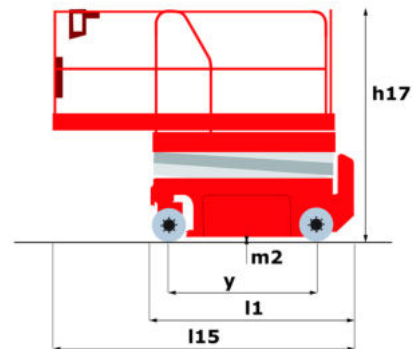
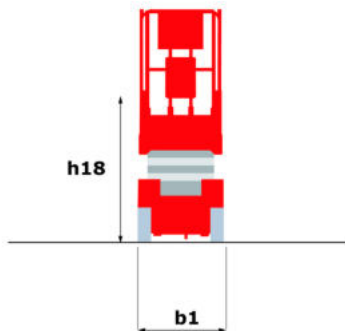
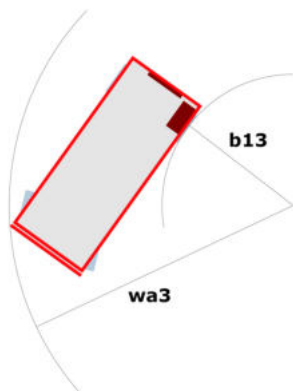
** Con guardarrailes retraído

120 SC - Diagramas de carga

Tabla de carga para plataformas elevadoras



120 SC - Diagrama dimensional



Equipamiento

Estándar

- 4 ruedas motrices
- Alarma de descenso
- Alarma sonora en la cesta
- Alarma sonora y testigo luminoso (desnivel, sobrecarga, descenso)
- Ayuda al diagnóstico integrada
- Barandillas plegables para pasar por las puertas
- Caja de herramientas en la cesta
- Eje delantero oscilante
- Estabilizadores con nivelación automática
- Horómetro
- Interruptor de parada de urgencia en el panel y la torreta
- Mandos proporcionales
- Predisposición 230 V
- Protección anticorte fija
- Puerta de acceso a la cesta
- Superficie de la placa antideslizante
- Tecnología bus CAN
- Traslación posible a máxima altura

Opcional

- 2 girofaros en el chasis
- Aceite biodegradable
- Amés de seguridad
- Bip sonoro en todos los movimientos
- Girofaro
- Informe de verificación inicial antes de la puesta en servicio
- Luz de trabajo en la cesta
- Ruedas no marcantes (diámetro -58 mm)



Oficina Central

B.P. 249 - 430 rue de l'Aubinière

44150 Ancenis Cedex - Francia

Tel.: 00 33 (0)2 40 09 10 11 - Fax: 00 33 (0)2 40 09 10 97

www.manitou.com



Esta publicación describe las versiones y posibilidades de configuración de los productos Manitou que puedan diferir en equipamiento. Los equipamientos presentados en este folleto pueden ser de serie, opcionales o no estar disponibles en algunas versiones. Manitou se reserva el derecho, en cualquier momento y sin previo aviso, de modificar las especificaciones descritas y representadas. Las especificaciones aportadas no comprometen al fabricante. Para más información, póngase en contacto con su concesionario Manitou. Documento no contractual. Presentación de los productos no contractual. Lista de especificaciones no exhaustiva. Los logos y la identidad visual de la empresa son propiedad de Manitou y no pueden ser utilizados sin autorización. Todos los derechos reservados. Las fotos y los esquemas contenidos en este folleto se ofrecen para consulta y a título indicativo solamente.

Manitou BF SA - Sociedad anónima con Consejo de Administración - Capital social: 39 668 399 euros - 857 802 508 RCS Nantes